

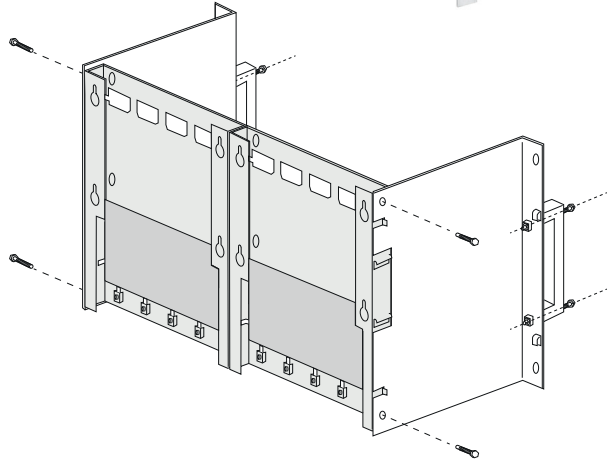
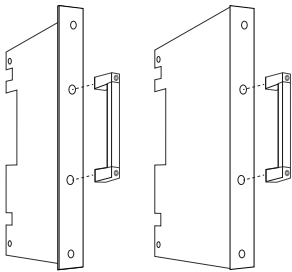
# SR-HTI

(Ref. 3867)

SOPORTE RACK DE 6U DE ALTURA  
 RACK SUPPORT 6U HIGHT  
 SUPPORT DE RACK HAUTEUR 6U



Fijación de dos bases BACK-500 para instalación de la cabecera en rack 19"  
 Rack 19" fixing for two base-plates (BACK-500) headend installation  
 Fixation de deux bases BACK-500 pour l'installation de la station de tête dans le r



SR-HTI (3867)  
 Soporte rack de 6U de altura  
 Rack support 6U height  
 Support de rack hauteur 6U

